

КРАН ШАРОВОЙ

Неполный проход |

Цельноварной фланцевый для газа с редуктором

11с67п GAS PRO 2ЦФ.00(01).3

10нж45фт(-01) GAS PRO 2ЦФ.01.3 • 10нж46фт(-01) GAS PRO 2ЦФ.01.3

Назначение и область применения

Краны шаровые фланцевые предназначены для установки в качестве запорного устройства, перекрывающего потоки рабочей среды на трубопроводах в системах газоснабжения и технологических трубопроводах для транспортировки газообразных сред.

Конструкция

Кран шаровой цельноварной. Неполный проход. Фланцевое исполнение. Корпус неразборный. Все части корпуса соединены сваркой. Кран не требует технического обслуживания и ремонта. Варианты исполнения: 11с67п – из углеродистой стали, 10нж из нержавеющей стали. Запорный шар установлен на опорах, фторопластовые седла в металлических обоймах прижимаются к шару пружинами. Шпиндель, с защитой от выталкивания, уплотняется фторопластовыми манжетами, зажатыми втулкой. Управление краном производится вручную вращением маховика редуктора. Положение запорного шара контролируется с помощью указателя. Положение крана при монтаже на трубопроводе – произвольное, с потоком рабочей среды в любом направлении. В кране предусмотрено антистатическое устройство шпиндельного узла.

Комплектующие узлы крана

- Клапан дренажный
- Клапан сброса давления
- Фитинги для подвода уплотнительной смазки к седлам: с DN500
- Фитинг для подвода уплотнительной смазки к шпинделю: с DN500
- Антистатическое устройство
- Возможность установки устройства для контроля протечек (вместо клапана дренажного): с DN500

DN
300–800

PN
16–25

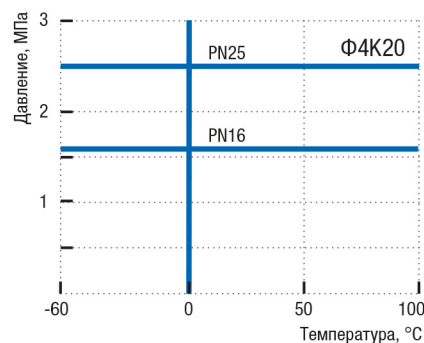


Технические характеристики

Рабочее давление, не более	1,6 МПа; 2,5 МПа
Температура рабочей среды	от –40°С до +100°С (У1), от –60°С до +100°С (ХЛ1)
Рабочая среда	11с67п – природный газ, сжиженные углеводородные газы и другие газообразные среды, нейтральные к материалам деталей крана; 10нж – природный газ, сжиженные углеводородные газы и другие газообразные среды, в том числе агрессивные, нейтральные к материалам деталей крана
Класс герметичности	А ГОСТ 9544-2015
Климатическое исполнение	У1, ХЛ1 ГОСТ 15150-69
Температура окружающей среды	не ниже –40°С (У1), не ниже –60°С (ХЛ1)
Количество рабочих циклов	не менее 10 000
Полный срок службы	не менее 40 лет
Присоединение к трубопроводу	фланцевое
Управление	маховик редуктора; по запросу краны могут быть изготовлены с фланцем для установки привода
Строительные длины	ГОСТ 28908-91, ГОСТ 3706-93 (ИС05752)
Размеры фланцев	ГОСТ 33259-2015 (ИС07005)

Возможно изготовление арматуры с учетом специальных требований заказчика, не противоречащих требованиям действующих стандартов.

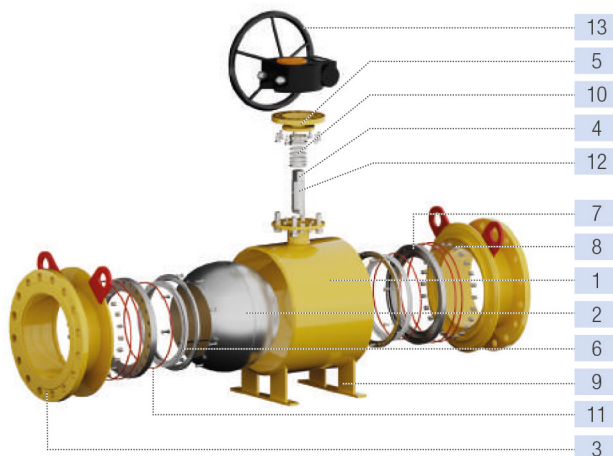
График Давление/Температура

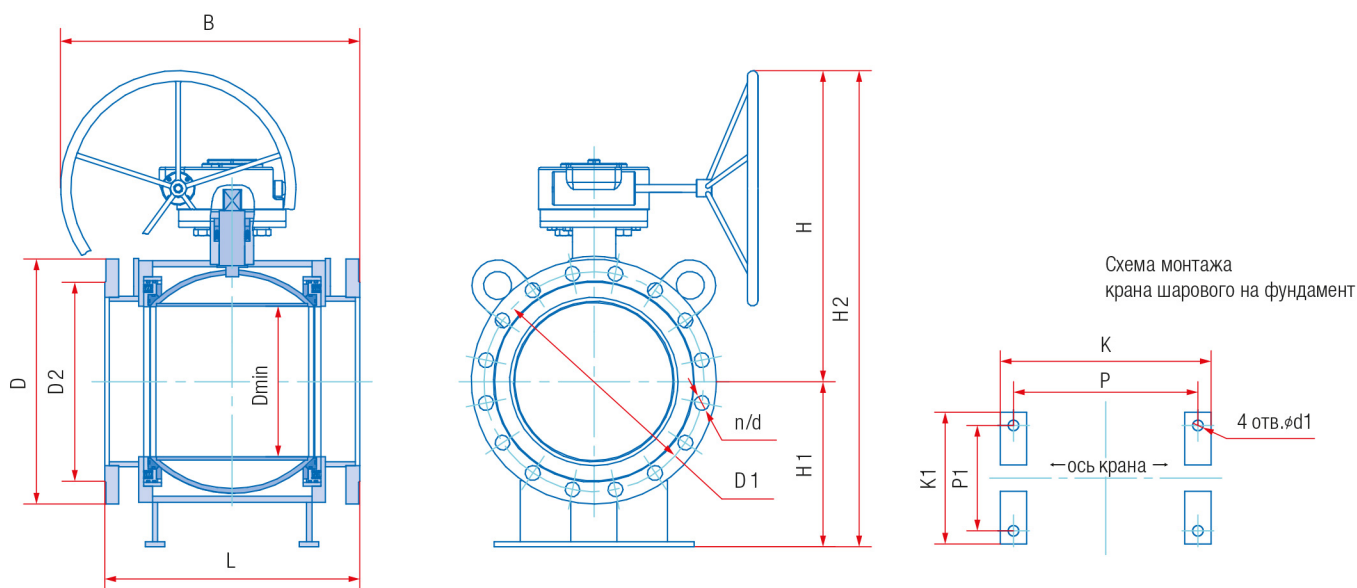


Материалы основных деталей

	11с67п GAS PRO 2ЦФ.00(У1)	11с67п GAS PRO 2ЦФ.01(ХЛ1)	10нж45фт(-01)* 10нж46фт(-01)* GAS PRO 2ЦФ.01(ХЛ1)
1 Корпус	Сталь 20	09Г2С	12Х18Н10Т/08Х18Н10
2 Шар	08Х18Н10 (АISI 304)		12Х18Н10Т (АISI 321)/ 08Х18Н10 (АISI 304)
3 Фланец	Сталь 20	09Г2С	12Х18Н10Т/08Х18Н10
4 Шпиндель	20Х13	14Х17Н2	12Х18Н10Т/08Х18Н10
5 Втулка нажимная	Сталь 20	09Г2С	12Х18Н10Т/08Х18Н10
6 Седло			Фторопласт Ф4К20
7 Обойма седла	Сталь 20	09Г2С	12Х18Н10Т/08Х18Н10
8 Пружина	60С2А оцинкованная		12Х18Н10Т/08Х18Н10
9 Опора	Сталь 20	09Г2С	12Х18Н10Т/08Х18Н10
10 Уплотнение шпинделя			Фторопласт Ф4К20
11 Кольцо уплотнительное			Бутадиен-нитрильный эластомер
12 Кольцо			Фторопласт Ф4К20
13 Маховик			Ст3

* Краны 10нж45фт-01, 10нж46фт-01 производятся из стали 08Х18Н10. Краны 10нж45фт, 10нж46фт производятся по запросу из стали 12Х18Н10Т.





Основные размеры и масса

Обозначение			PN16																	Масса, кг
сталь 20 (У1)	сталь 09Г2С (ХЛ1)	Нерж. сталь 12Х18Н10Т/ 08Х18Н10 (ХЛ1)*	DN	L, мм	D, мм	D1, мм	D2, мм	B, мм	H, мм	H1, мм	H2, мм	Dmin, мм	K, мм	P, мм	K1, мм	P1, мм	d1, мм	d, мм	n	
11с67п GAS PRO 2Цф.00.3.016.300/250	11с67п GAS PRO 2Цф.01.3.016.300/250	10нж45фт(-01) GAS PRO 2Цф.01.3.016.300/250	300	610	460	410	370	652	599	255	854	245	-	-	-	-	-	26	12	183,3
11с67п GAS PRO 2Цф.00.3.016.350/300	11с67п GAS PRO 2Цф.01.3.016.350/300	10нж45фт(-01) GAS PRO 2Цф.01.3.016.350/300	350	686	520	470	430	760	706	390	1096	295	340	300	470	420	18	26	16	311,0
11с67п GAS PRO 2Цф.00.3.016.400/300	11с67п GAS PRO 2Цф.01.3.016.400/300	10нж45фт(-01) GAS PRO 2Цф.01.3.016.400/300	400	762	580	525	482	799	706	390	1096	295	340	300	470	420	18	30	16	331,5
11с67п GAS PRO 2Цф.00.3.016.500/400	11с67п GAS PRO 2Цф.01.3.016.500/400	10нж45фт(-01) GAS PRO 2Цф.01.3.016.500/400	500	914	710	650	585	987	864	500	1364	385	528	490	500	450	18	33	20	658,5
11с67п GAS PRO 2Цф.00.3.016.600/500	11с67п GAS PRO 2Цф.01.3.016.600/500	10нж45фт(-01) GAS PRO 2Цф.01.3.016.600/500	600	1067	840	770	685	1211	1063	550	1613	487	600	550	940	880	30	36	20	1353,0
11с67п GAS PRO 2Цф.00.3.016.700/600	11с67п GAS PRO 2Цф.01.3.016.700/600	10нж45фт(-01) GAS PRO 2Цф.01.3.016.700/600	700	1245	910	840	794	1300	1185	695	1880	589	690	620	1000	940	30	39	24	2156,0
11с67п GAS PRO 2Цф.00.3.016.800/700	11с67п GAS PRO 2Цф.01.3.016.800/700	10нж45фт(-01) GAS PRO 2Цф.01.3.016.800/700	800	1372	1020	950	905	1478	1400	718	2118	684	830	760	1248	1180	33	39	24	2910,0
			PN25																	Масса, кг
сталь 20 (У1)	сталь 09Г2С (ХЛ1)	Нерж. сталь 12Х18Н10Т/ 08Х18Н10 (ХЛ1)*	DN	L, мм	D, мм	D1, мм	D2, мм	B, мм	H, мм	H1, мм	H2, мм	Dmin, мм	K, мм	P, мм	K1, мм	P1, мм	d1, мм	d, мм	n	
11с67п GAS PRO 2Цф.00.3.025.300/250	11с67п GAS PRO 2Цф.01.3.025.300/250	10нж46фт(-01) GAS PRO 2Цф.01.3.025.300/250	300	648	485	430	390	742	647	255	902	245	-	-	-	-	-	30	16	202,7
11с67п GAS PRO 2Цф.00.3.025.350/300	11с67п GAS PRO 2Цф.01.3.025.350/300	10нж46фт(-01) GAS PRO 2Цф.01.3.025.350/300	350	762	550	490	450	819	712	390	1102	295	340	300	470	420	18	33	16	346,0
11с67п GAS PRO 2Цф.00.3.025.400/300	11с67п GAS PRO 2Цф.01.3.025.400/300	10нж46фт(-01) GAS PRO 2Цф.01.3.025.400/300	400	838	610	550	505	819	712	390	1102	295	340	300	470	420	18	36	16	370,5
11с67п GAS PRO 2Цф.00.3.025.500/400	11с67п GAS PRO 2Цф.01.3.025.500/400	10нж46фт(-01) GAS PRO 2Цф.01.3.025.500/400	500	991	730	660	615	1026	864	500	1364	385	528	490	500	450	18	39	20	693,0
11с67п GAS PRO 2Цф.00.3.025.600/500	11с67п GAS PRO 2Цф.01.3.025.600/500	10нж46фт(-01) GAS PRO 2Цф.01.3.025.600/500	600	1143	840	770	720	1149	1063	550	1613	487	600	550	940	880	30	39	20	1367,0
11с67п GAS PRO 2Цф.00.3.025.700/600	11с67п GAS PRO 2Цф.01.3.025.700/600	10нж46фт(-01) GAS PRO 2Цф.01.3.025.700/600	700	1346	910	875	820	1351	1185	695	1880	589	690	620	1000	940	30	45	24	2295,0
11с67п GAS PRO 2Цф.00.3.025.800/700	11с67п GAS PRO 2Цф.01.3.025.800/700	10нж46фт(-01) GAS PRO 2Цф.01.3.025.800/700	800	1524	1075	990	930	1554	1400	718	2118	684	830	760	1248	1180	33	45	24	3085,0

Примечание:

*11с67п – исполнение крана из углеродистой стали 20 и 09Г2С, 10нж45фт, 10нж46фт – исполнение крана из нержавеющей стали 12Х18Н10Т, 10нж45фт-01, 10нж46фт-01 – исполнение крана из нержавеющей стали 08Х18Н10.